

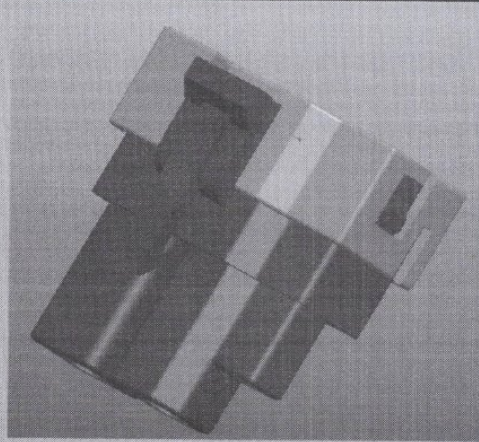
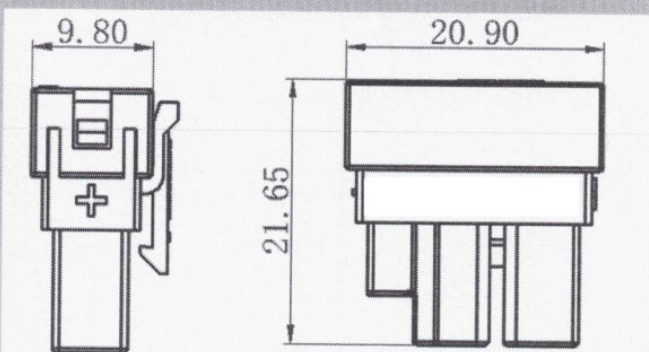
一、产品综述说明

此产品为 2+1 装配式结构，尾部在焊接电缆后采用胶水灌封，产品带卡扣，具有尾部防水和较优异的耐高温、耐高湿、防腐蚀、稳定的载流能力，多用于园林工具连接部分。

二、应用模块

锂电池
 电机
 控制器
 充电器
 其他

三、产品示意图

型号	产品图片	外型图纸
XTD50 (2+1)F-10.0 1. N.*		

四、规格

材料	规格	电镀	镀层厚度
金属件	QSn4-4-4	N: 镀镍 (Ni)	2-4 μ m
材料	规格	颜色	阻燃等级
塑壳	PA66	*: B=黑色; Y=黄色	UL94-V0

五、特性表

电气性能	测试方法	特性
耐电压	UL1977	DC 500V
额定电流	UL1977	45A 12#
接触电阻	GB/T5095.2	$\leq 0.80\text{m}\Omega$
绝缘电阻	GB/T5095.2	500M Ω
温升	UL1977	45A 4h < 80 $^{\circ}$ C 12#
爬电距离	GB/T2900.18	5.1mm
机械性能	标准	特性
插入力	GB/T5095.8	< 5kg
拔出力	GB/T5095.8	> 5kg
插拔寿命	GB/T5095.1	100 times
防护等级	GB/T4208	IPX4
环境性能	标准	特性
使用温度	GB/T 2423.3	-20 $^{\circ}$ C to 120 $^{\circ}$ C
盐雾	GB/T 2423.17	24h

六、接线推荐

AWG	温升 60 $^{\circ}$ C	温升 85 $^{\circ}$ C
12#	40A	50A
14#	30A	40A

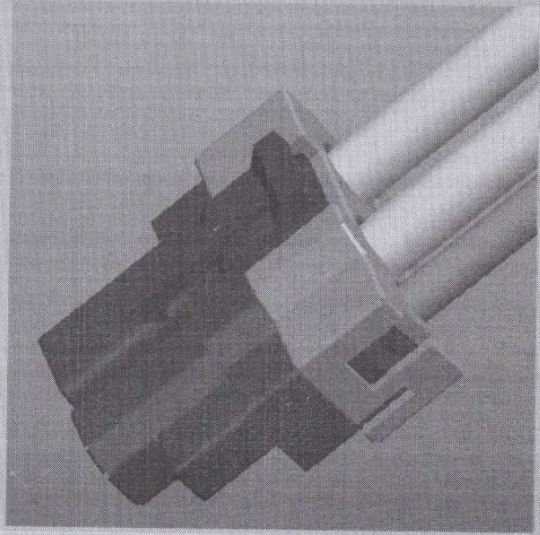
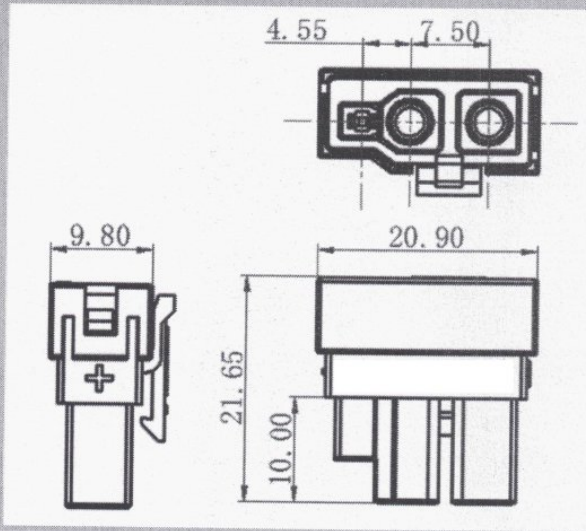
七、选配说明

带后盖 带卡扣 防水 防打火

八、资质证明

UL CE RoHS 2.0 Reach

九、安装推荐



注意事项:

在使用时, 请勿超出额定的电流和电压。



- 电流和电压过载会导致故障和事故发生。
- 如在带电的状态下, 插拔连接器, 会导致故障和事故发生, 所以请您在未通电的状态下, 插拔连接器。

请勿在向连接器施加外力的状态下使用



- 请勿在连接器和电线受力的状态下通电。如受到过大的外力, 会破损导致故障和事故发生, 所以请勿在此情况下使用。
- 连接器是作为电路的连接部件而设计的, 因此请勿将连接器作为外壳等结构物体的一部分使用。

请确认使用环境



- 请勿在环境为高温、高湿的地方使用。
- 如不在规格书中所要求的环境下使用, 会导致故障发生。所以请勿在此种情况下使用。

请小心使用



- 连接器是精密部件, 请在使用时谨慎小心。
- 请您从打开包装时起就要谨慎小心, 即使是有载带和包装管这样包装的产品, 它在受到强烈撞击后, 还是会造成端子变形、弯曲、脱出等现象发生。

编制: 李斌 6/9

审核: 成强 6117

批准: 胡晓宇